

MBDS



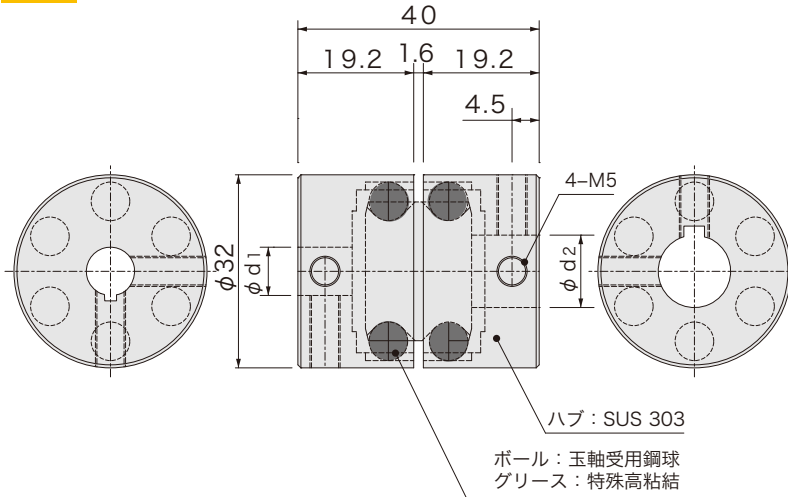
ボールカップリング
セットスクルータイプ

RoHS2対応

特長

- 大きな衝撃トルク、振動回転にも破損しない『止まらない』安心のサーボ対応カップリング
- 実在するミスアライメント(偏心、偏角、伸縮)を最小の損失トルクで許容します
- 機械的精度不十分なサーボ機構でも、快適な動作性能を得ることが出来ます
- 小さくて、大トルク、高剛性で装置の小形化が可能です

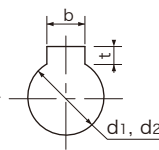
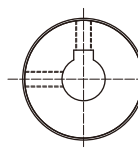
構造と材質



品番指定

MBDS 32- 8 KO - 10 KO
(ϕd_1) (ϕd_2)

■ キー溝寸法



* キー溝加工
KO: キー溝幅○

ϕd_1 と ϕd_2 の穴径が異なる場合は、 ϕd_1 (小径) - ϕd_2 (大径) の順にご指定ください。

軸穴径 d_1, d_2	K	b		t		キー呼び 寸法 b x h
		基準寸法	許容差	基準寸法	許容差	
8	2	2	± 0.0125	1.0	+0.1 0	2x2
8~10	3	3		1.4		3x3
10~12	4	4	1.8	4x4		
12~15	5	5	± 0.0150	2.3		5x5

* キー溝形状は新JIS規格が標準です。

注意 かしめ部や止め輪部分に強い負担をかけないでください。
ハブが外れる場合があります(再組立不可)。

寸法

品番	標準穴径 $\phi d_1, \phi d_2$ H8 (左右組合せ自由)
MBDS 32	8 10 12 15

性能

品番	常用トルク (N・m) 注(1)	最高回転数 (rpm) 注(2)	ねじりばね 定数 (N・m/rad)	バックラッシュ (°)	許容偏角 (°) 注(3)	許容偏心 (mm) 注(4)	許容伸縮 (mm)	慣性 モーメント (kg・m ²)	質量 (g)
MBDS 32	50	3,000	8,000	0.1	3	0.2	± 0.4	3×10^{-5}	190

- 注(1) 常用トルクは偏心0.1以下の場合を示す。偏心0.2で1/2となります。
 注(2) 最高回転数は偏心0.1以下の場合を示す。偏心0.2で1/2となります。
 注(3) 最高回転数1/3、常用トルク1/2以下の場合には偏角を5°まで許容できます。
 注(4) 最高回転数1/3、常用トルク1/2以下の場合には偏心を0.4まで許容できます。
 ● 高負荷トルクのカップリングなので(軸結合トルクが不足)キー結合が基本です。