

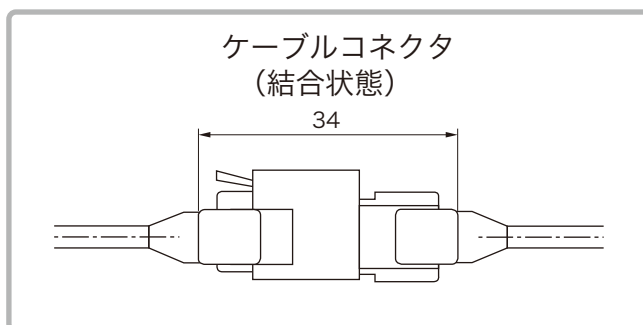
ケーブルコネクタ

3線式・4線式対応

コネクタ結合時



コネクタ分離時



※ご注文の際にケーブルコネクタの結合位置をご指定ください。

特長

ケーブルが長いあるいは結線を外したい場合等にはコネクタ結合を推奨します。

当社では住友スリーエム社製センサコネクタ：ミニクランプコネクタを使用しています。

信頼性が高く、着脱に際して結線ミスも防ぐことができます。各社標準コネクタ e-con と互換性があります。

※防水性ではございません。

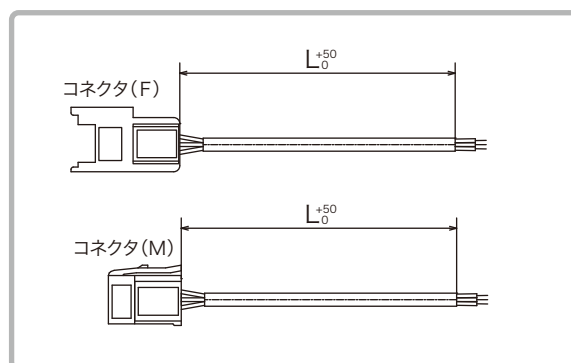
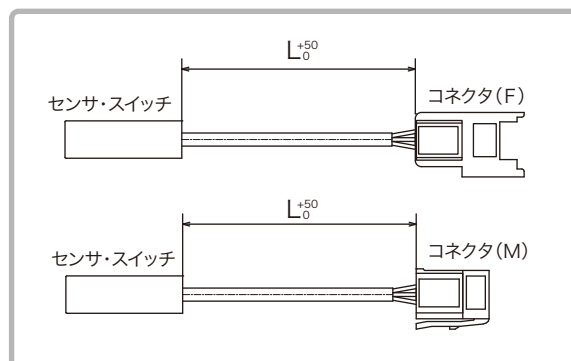
品番指定

①センサスイッチに接続する場合

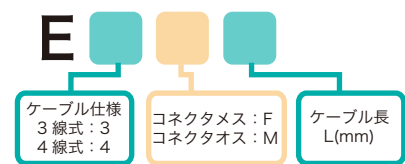


※ロボットケーブルを除く

(例) AH002-S-E3F300



②コネクタのみの場合



※ロボットケーブルを除く

(例) E4M500

※コネクタをセットでご購入される場合は、①と②の型番をご指定下さい。

(例) AH006S-E3M500

E3F500