

高精度タッチスイッチ

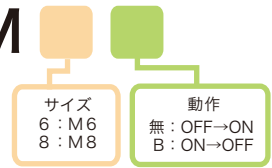
RoHS2対応

3線式



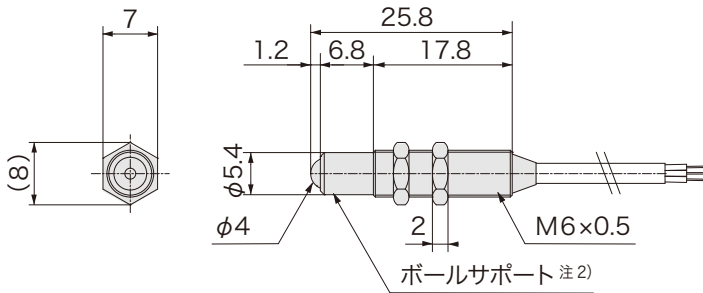
品番指定

BSTM

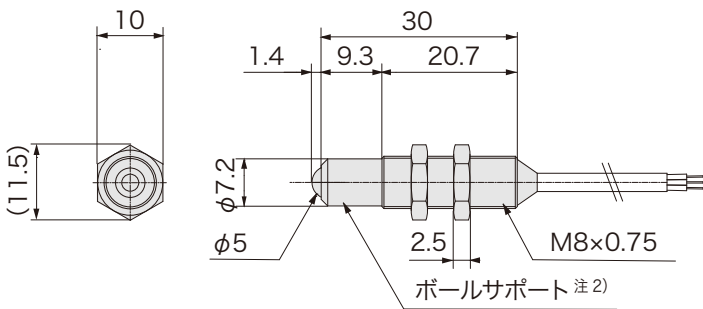


外形図

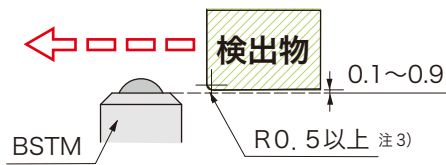
BSTM6



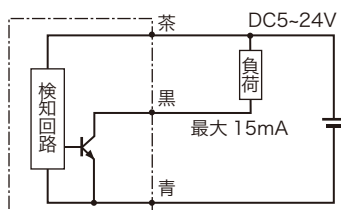
BSTM8



設置イメージ図



回路図



仕様

電源電圧	DC5~24V
ストローク	BSTM6:1.2mm BSTM8:1.4mm
操作力	BSTM6:0.5N 注1) BSTM8:0.9N 注1)
動作までの動き [PT]	0.1~0.3mm
応差の動き [MD]	0.1mm以下
繰返精度	±0.001mm
出力仕様	NPNオープンコレクタ ※1 BSTM□:動作時ON BSTM□B:動作時OFF
出力電流	15mA MAX ※1
消費電流	8mA MAX
動作頻度	60回/分以下
耐電圧	AC1000V 1分間・充電部一括・ケース間
絶縁抵抗	DC250V メガにて20MΩ以上・対ケース間
使用周囲温度	-20℃~+85℃ 結露なきこと
使用周囲湿度	20~95%RH
ケーブル仕様	3芯 φ2.8×1000mm ※1 BSTM□:グレー BSTM□B:黒
材質	ケース・ナット:SUS303 ボール:SUS304
取付	M6ナット締付トルク2N・m以下 M8ナット締付トルク5N・m以下
取付穴加工寸法	BSTM6 φ6 ^{+0.5} / ₀ BSTM8 φ8 ^{+0.5} / ₀
保護構造	IP67

※1 ケーブルオプションによる変換・電流増幅・ケーブル延長・表示灯の追加が可能です。その他詳細は P.102~107 をご参照ください。
 注1) コンタクト部に15N以上の力をかけないでください。
 注2) ボールサポートを横から10N以上の力で押さないでください。
 注3) ボールに当たるコーナーはR0.5以上としてください。