

# 高精度タッチスイッチ

RoHS2対応

3線式

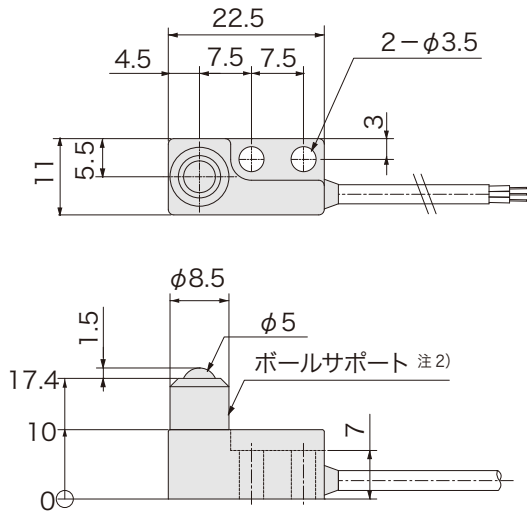


品番指定

## BSTF



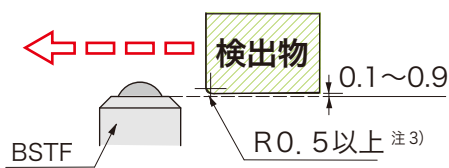
外形図



仕様

電源電圧	DC5～24V
ストローク	1.5mm
操作力	0.9N (注1)
動作までの動き [PT]	0.1～0.3mm
応差の動き [MD]	0.1mm 以下
繰返精度	±0.002mm
出力仕様	NPN オープンコレクタ ※1 BSTF: 動作時 ON BSTFB: 動作時 OFF
出力電流	15mA MAX ※1
消費電流	8mA MAX
動作頻度	60回/分以下
耐電圧	AC1000V 1分間・充電部一括・ケース間
絶縁抵抗	DC250V メガにて 20MΩ以上・対ケース間
使用周囲温度	-20℃～+85℃ 結露なきこと
使用周囲湿度	20～95%RH
ケーブル仕様	3芯 φ2.8×1000mm ※1 BSTF: グレー BSTFB: 黒
材質	ケース: 亜鉛合金ダイカスト ボール: SUS304
保護構造	IP67

## 設置イメージ図



※1 ケーブルオプションによる変換・電流増幅・ケーブル延長・表示灯の追加が可能です。

その他詳細は P.102～107 をご参照ください。

注1) コンタクト部に20N以上の力をかけないでください。  
注2) ボールサポートを横から10N以上の力で押さないでください。

注3) ボールに当たるコーナーはR0.5以上としてください。

回路図

