

高精度タッチスイッチ

RoHS2対応

3線式

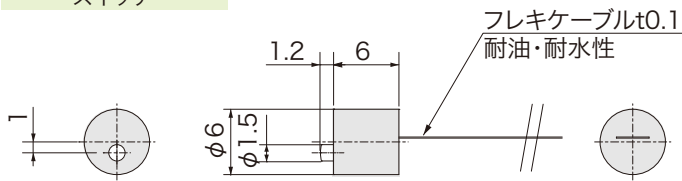


品番指定

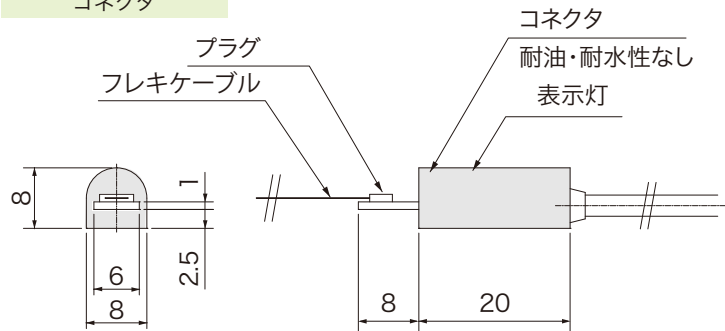
STR6

外形図

スイッチ



コネクタ



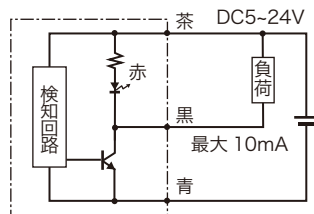
仕様

電源電圧	DC5～24V
ストローク	1.2mm
操作力	0.7N
動作までの動き [PT]	0.3～0.6mm
応差の動き [MD]	0.1mm 以下
繰返精度	±0.005mm
出力仕様	NPN オープンコレクタ動作時 ON
出力電流	10mA MAX
消費電流	8mA MAX
動作頻度	60回/分以下
耐電圧	AC1000V 1分間・充電部一括・ケース間
絶縁抵抗	DC250V メガにて 20MΩ以上・対ケース間
使用周囲温度	-20℃～+85℃ 結露なきこと
使用周囲湿度	20～95%RH
ケーブル仕様	3芯 φ2.8×1000mm グレー フレキケーブル幅 3×300mm
材質	ケース：GF20・66 ナイロン 軸：SUS303
表示灯	赤色
保護構造	IP65

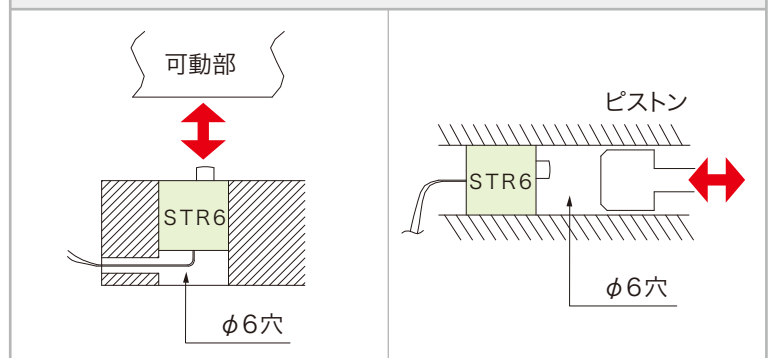
※型、治具等の使用時に発生する油気・湿気には耐性があります。

注1) ケースとフレキケーブル間の取扱いにご注意ください。
注2) プラグの抜き差しは20回までに留めてください。

回路図



使用例 φ6のドリル穴に軽圧入で所定位置に固定



磁気近接センサ
マグ・マグベース
高精度シリンドラセンサ
リニアシリンドラセンサ
近鉄センサ
ドアセンサ
リニアセンサ
高精度タッチスイッチ
リニアタッチスイッチ
ケーブルオープン