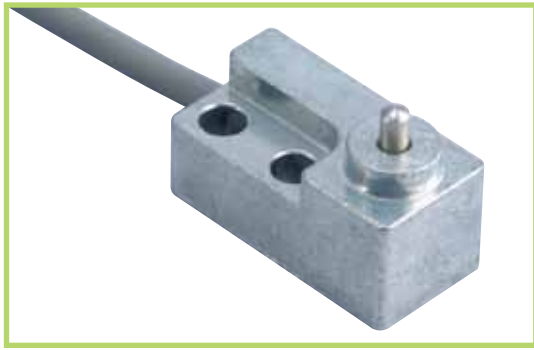


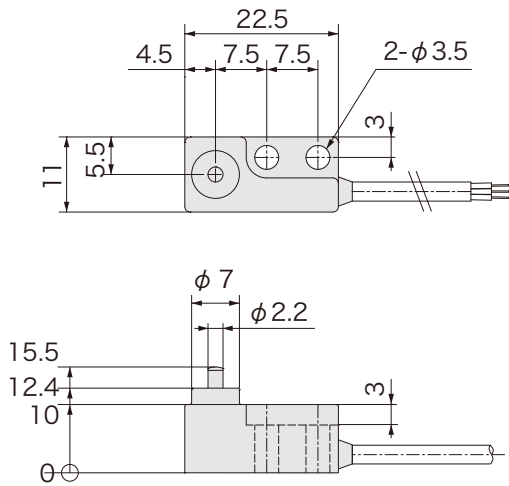
高精度タッチスイッチ

RoHS2対応

3線式

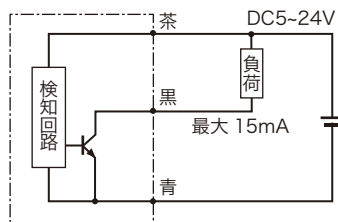


外形図

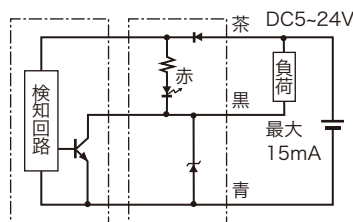


回路図

■表示灯無



■表示灯有



品番指定

STF15

動作
無：OFF→ON
B：ON→OFF

ケーブル表示灯
無：表示灯無
LED：表示灯有

仕様

電源電圧	DC5～24V
ストローク	3mm
操作力	0.4N (注)
動作までの動き [PT]	0.2～0.5mm
応差の動き [MD]	0.1mm 以下
繰返精度	±0.002mm
出力仕様	NPN オープンコレクタ ※1 STF15：動作時 ON STF15B：動作時 OFF
出力電流	15mA MAX ※1
消費電流	8mA MAX
動作頻度	60回/分以下
耐電圧	AC1000V 1分間・充電部一括・ケース間
絶縁抵抗	DC250V メガにて20MΩ以上・対ケース間
使用周囲温度	-20℃～+85℃ 結露なきこと
使用周囲湿度	20～95%RH
ケーブル仕様	3芯 φ2.8×1000mm ※1 STF15：グレー STF15B：黒
材質	ケース：亜鉛合金ダイカスト 軸：SUS303
表示灯	STF15□-LED 本体から約100mm ※2
保護構造	IP65

- ※1 ケーブルオプションによる変換・電流増幅・ケーブル延長が可能です。
 その他詳細は P.104～107 をご参照ください。
 ※2 表示灯の外形図寸法は P.102 「CAL-01」 にてご確認ください。
 注) コンタクト部に 15N 以上の力をかけないでください。