

# ドアセンサ/ドアマグ

RoHS2対応



品番指定

## ADG02

取付穴加工  
無・加工無し  
M4:M4タップ追加加工

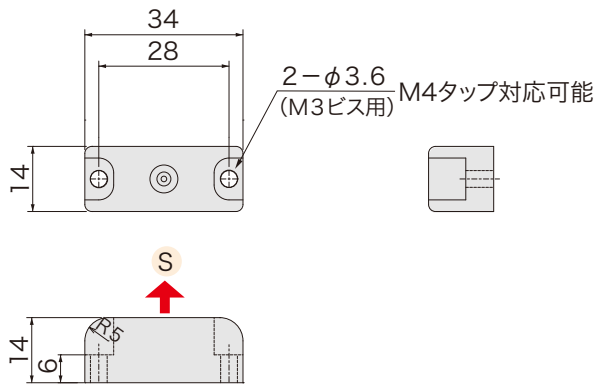


品番指定

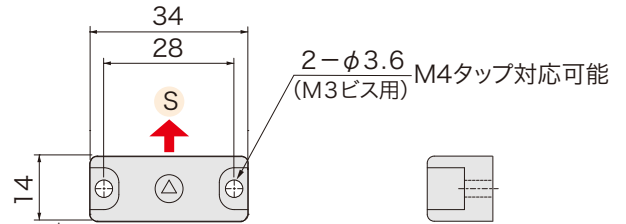
## ADG02X

取付穴加工  
無・加工無し  
M4:M4タップ追加加工

### 外形図



### 外形図



動作関係図	検出距離・L (mm)
	15
	5(鉄ドア $\phi 12$ 穴) 15(非磁性ドア)

動作関係図	検出距離・L (mm)
	12

### 仕様

ケース材質	GF 強化 PBT : クロ
取付	M3 締付トルク 0.8N・m

### 磁気特性

