

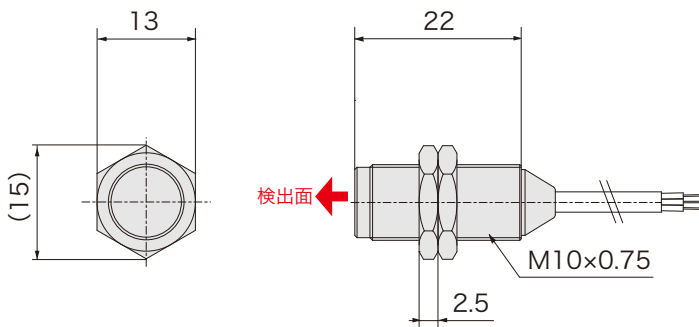


品番指定

AR014

動作
無: OFF→ON
B: ON→OFF

外形図



仕様

電源電圧	DC5～24V
磁気検出向き	前面
最大検出距離	鉄□10×10×1t 2.3mm
	NPN オープンコレクタ ※1
出力仕様	AR014: 近接時 ON AR014B: 近接時 OFF
出力電流	15mA MAX ※1
消費電流	8mA MAX
	AC1000V
耐電圧	1分間・充電部一括・ケース間
	DC250V
絶縁抵抗	メガにて 20MΩ以上・対ケース間
使用周囲温度	-20℃～+85℃ 結露なきこと
使用周囲湿度	20～80%RH
	3芯 φ2.8×1000mm ※1
ケーブル仕様	AR014: グレー AR014B: 黒
材質	ケース・ナット: SUS303
取付	M10 ナット締付トルク 12N・m
取付穴加工寸法	φ10 $^{+0.5}_0$

※1 ケーブルオプションによる変換・電流増幅・ケーブル延長が可能です。
その他詳細は P.102～107 をご参照ください。

回路図

