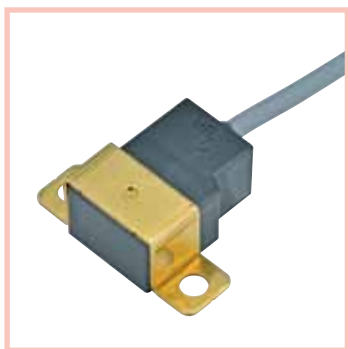


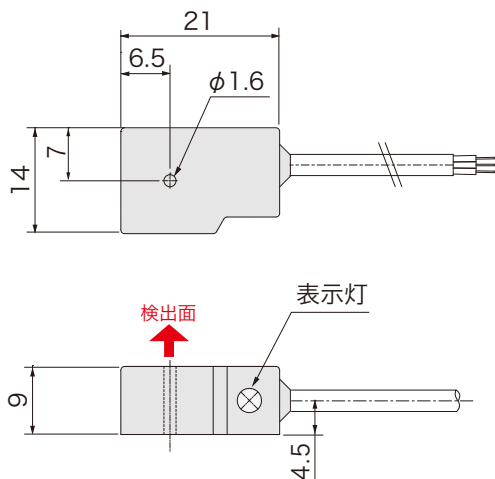
近鉄センサ

RoHS2対応

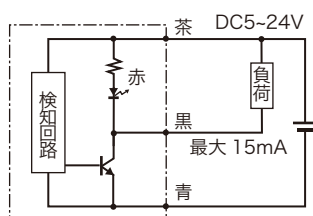
3線式



外形図



回路図



品番指定

AR002

動作
無: OFF→ON
B: ON→OFF

仕様

電源電圧	DC5 ~ 24V	
磁気検出向き	側面	
最大検出距離	鉄□ 30 × 10t	6.0mm
	鉄□ 30 × 2t	4.0mm
出力仕様	NPN オープンコレクタ ※1	
	AR002: 近接時 ON	
	AR002B: 近接時 OFF	
出力電流	15mA MAX ※1	
消費電流	8mA MAX	
耐電圧	AC1000V 1分間・充電部一括・ケース間	
絶縁抵抗	DC250V メガにて 20MΩ以上・対ケース間	
使用周囲温度	-20°C ~ +85°C 結露なきこと	
使用周囲湿度	20 ~ 80%RH	
ケーブル仕様	3芯 φ2.8×1000mm ※1	
	AR002: グレー	
	AR002B: 黒	
材質	ケース: GF強化PBTクロ 金具: 真鍮	
取付	M3 締付トルク 0.3N・m	
表示灯	赤色	

※1 ケーブルオプションによる変換・電流増幅・ケーブル延長が可能です。
その他詳細は P.104~107 をご参照ください。

取付金具(付属品)

