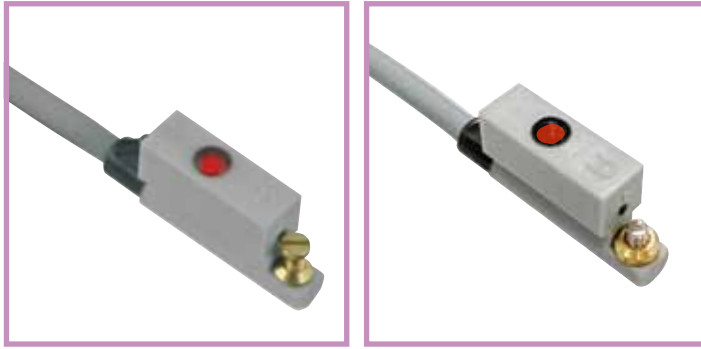


高精度シリンダセンサ

RoHS2対応

2線式



品番指定

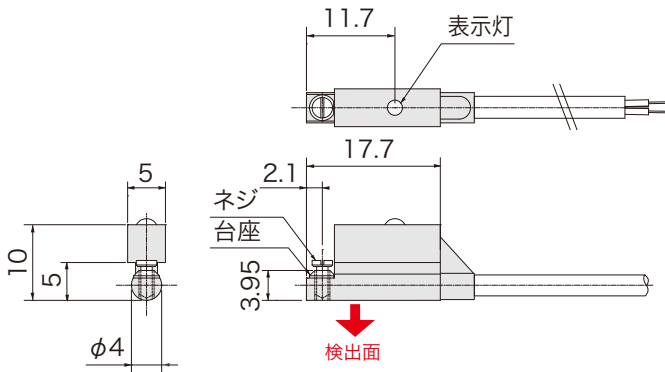
AH0013

溝形状
R: φ4C 溝形
U: φ4U 溝形

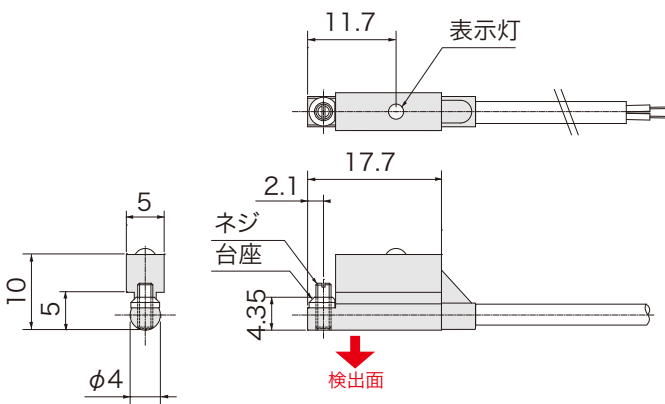
検出磁極
S: S極
N: N極

外形図

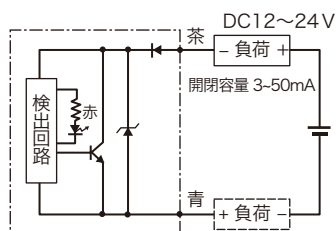
AH0013R



AH0013U



回路図



仕様

電源電圧	DC12 ~ 24V
検出磁極	AH0013□S: S極 AH0013□N: N極
磁気感度	2.5 ~ 3.5mT
磁気検出向き	側面
出力電流	50mA MAX
漏れ電流	OFF状態 最大 0.5mA 以下
応答時間	50m sec
耐電圧	AC1000V 1分間・充電部一括・ケース間
絶縁抵抗	DC250V メガにて 20MΩ以上・対ケース間
使用周囲温度	-20°C ~ +85°C 結露なきこと
使用周囲湿度	20 ~ 95%RH
ケーブル仕様	2芯 φ2.8×1000mm ※1 AH0013□S: グレー AH0013□N: 黒
材質	ケース: GF強化PBT グレー AH0013R 台座・ネジ: 真鍮 AH0013U 台座: 真鍮 ネジ: SUS
取付	付属止めネジ 0.06N・m
表示灯	赤色
保護構造	IP67

※1 ケーブル延長が可能です。

注) 必ず負荷に接続しご使用ください。

磁気近接センサ
マグ・マグベース
高精度シリンダセンサ
リニアシリンダセンサ
近鉄センサ
ドアセンサ
リニアセンサ
高精度タッチスイッチ
リニアタッチスイッチ
ケーブルオプション