

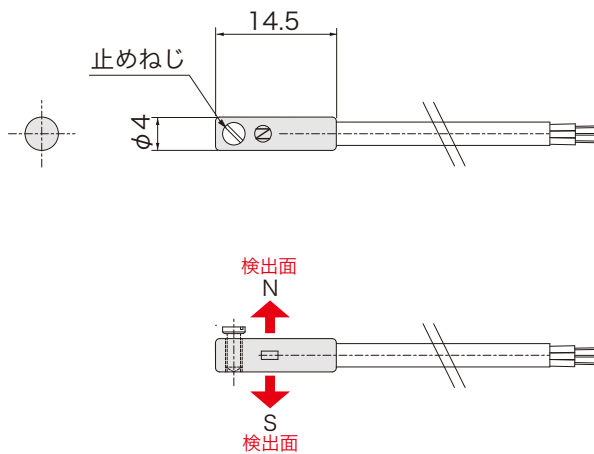
高精度シリンダセンサ

RoHS2対応

3線式



■ 外形図



■ 品番指定

AH007-

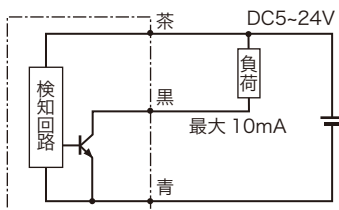
ケーブル表示灯
無：表示灯無
LED：表示灯有

■ 仕様

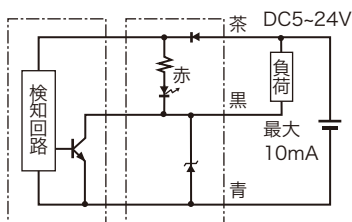
電源電圧	DC5 ~ 24V
検出磁極	両用
磁気感度	4.5 ~ 6mT
磁気検出向き	側面
出力仕様	NPN オープンコレクタ近接時 ON ※1
出力電流	10mA MAX ※1
消費電流	8mA MAX
応答時間	5 μ sec
耐電圧	AC1000V 1分間・充電部一括・ケース間
絶縁抵抗	DC250V メガにて 20M Ω 以上・対ケース間
使用周囲温度	-20 $^{\circ}$ C ~ +85 $^{\circ}$ C 結露なきこと
使用周囲湿度	20 ~ 95%RH
ケーブル仕様	3芯 $\phi 2.8 \times 1000$ mm グレー ※1
材質	ケース：GF強化PBTクロ ネジ：真鍮
取付	付属止めネジ 0.06N·m
表示灯	AH007-LED：赤色 本体から約 100mm ※2
保護構造	IP67

■ 回路図

■ 表示灯無



■ 表示灯有



※1 ケーブルオプションによる変換・電流増幅・ケーブル延長が可能です。
その他詳細は P.104~107 をご参照ください。

※2 表示灯の外形図寸法は P.102 「CAL-01」にてご確認ください。