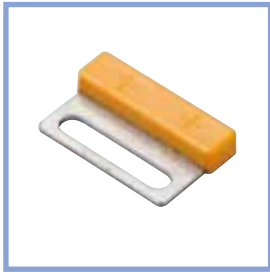


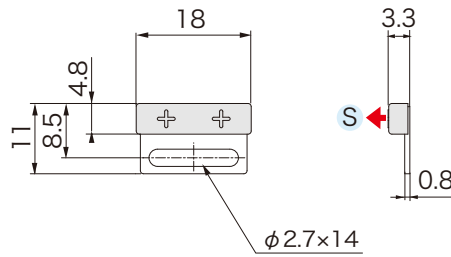
磁気近接用マグ

RoHS2対応

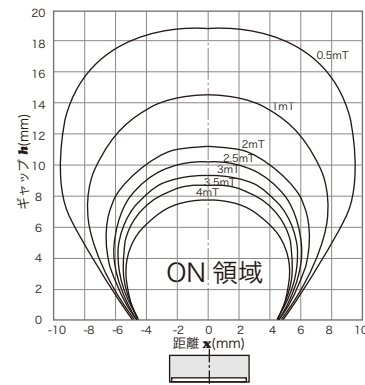
AG003K



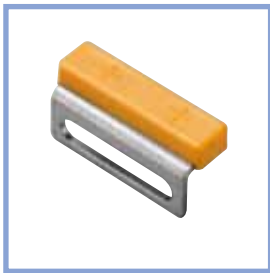
■外形図



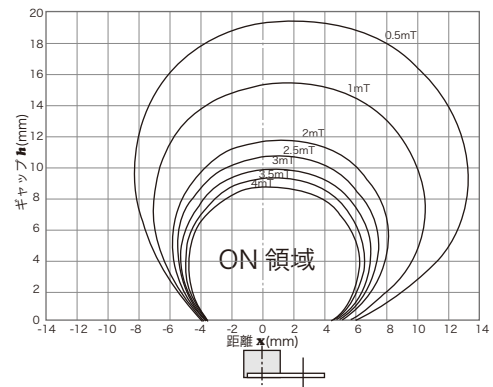
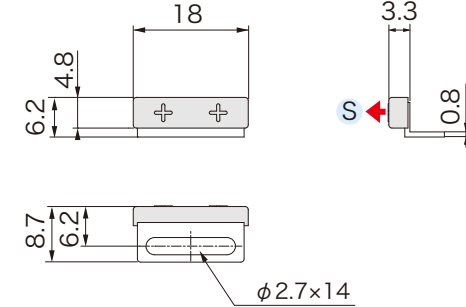
■磁気特性



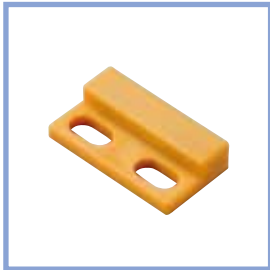
AG003KH



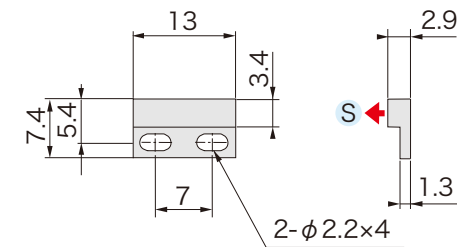
■外形図



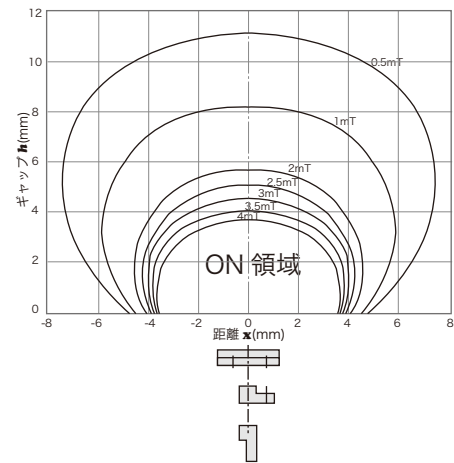
AG004K



■外形図



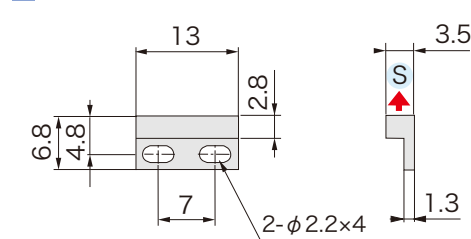
■磁気特性



AG004KH



■外形図



※M2 締付トルク 0.1N・m

※磁気特性測定要領

マグベースの磁力分布を図の要領で測定したものです。これらは代表値であり、保証値ではありません。

