

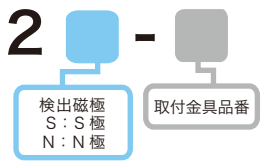
磁気近接センサ

RoHS2対応

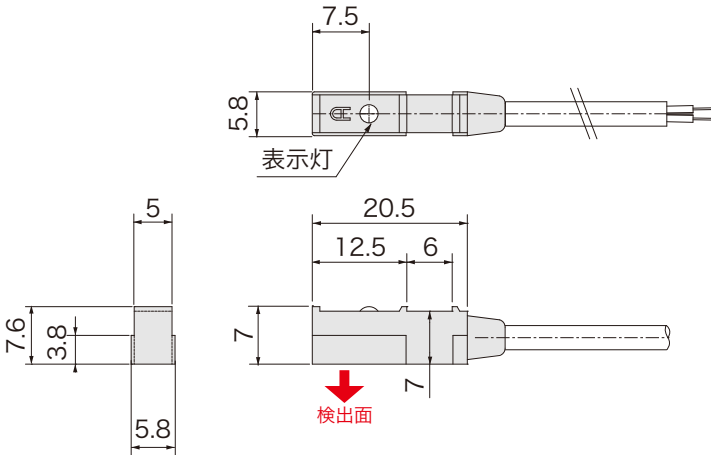
2線式

品番指定

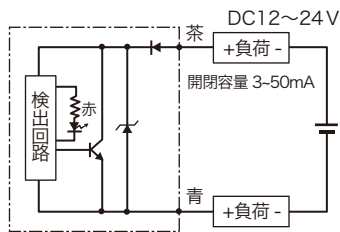
AH0012



外形図



回路図



仕様

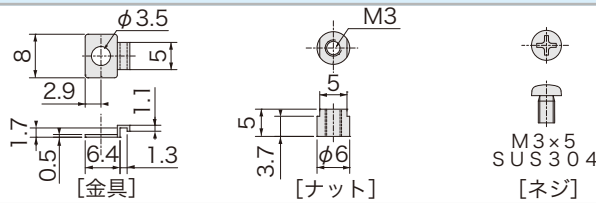
電源電圧	DC12 ~ 24V
検出磁極	AH0012S : S極 AH0012N : N極
磁気感度	2.5 ~ 3.5mT
磁気検出向き	側面
出力電流	50mA MAX
漏れ電流	OFF状態 最大 0.5mA 以下
応答時間	50m sec
耐電圧	AC1000V 1分間・充電部一括・ケース間
絶縁抵抗	DC250V メガにて 20MΩ以上・対ケース間
使用周囲温度	-20°C ~ +85°C 結露なきこと
使用周囲湿度	20 ~ 95%RH
ケーブル仕様	2芯 φ3.2×1000mm ※1 AH0012S : グレー AH0012N : 黒
ケース材質	GF強化PBT AH0012S : グレー AH0012N : 黒
取付	専用取付金具
表示灯	赤色
保護構造	IP67

※1 ケーブル延長が可能です。
注) 必ず負荷に接続しご使用ください。

取付金具

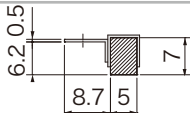
●品番 HP12-1

(旧品番 : HP12-t) (専用ナット添付)
*エアチャック等用



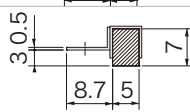
●品番 HP12-2

(旧品番 : HP12-6.2) *取付段差 : 6.2mm



●品番 HP12-3

*取付段差 : 3mm



●品番 HP12-4

(旧品番 : HP12-0) *取付段差 : なし

