

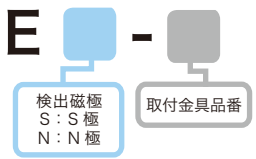
磁気近接センサ

RoHS2対応

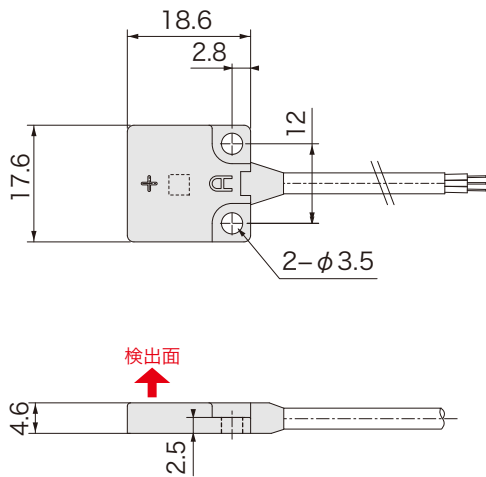
3線式

品番指定

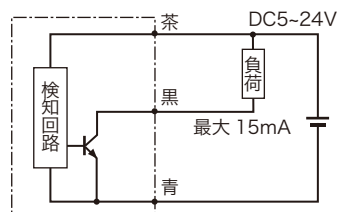
AH009E



外形図



回路図



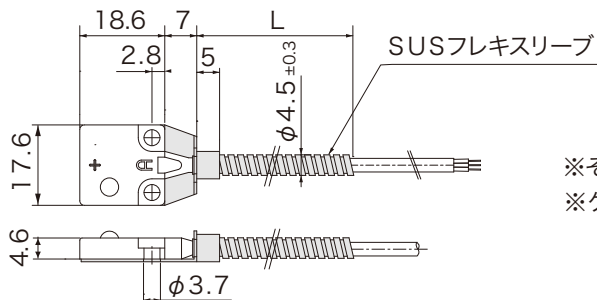
仕様

| | |
|--------|--|
| 電源電圧 | DC5 ~ 24V |
| 検出磁極 | AH009ES : S極 AH009EN : N極 |
| 磁気感度 | 2.5 ~ 3.5mT |
| 磁気検出向き | 側面 |
| 出力仕様 | NPN オープンコレクタ 近接時 ON※1 |
| 出力電流 | 15mA MAX ※1 |
| 消費電流 | 8mA MAX |
| 応答時間 | 5μsec |
| 耐電圧 | AC1000V 1分間・充電部一括・ケース間 |
| 絶縁抵抗 | DC250V メガにて 20MΩ以上・対ケース間 |
| 使用周囲温度 | -20°C ~ +85°C 結露なきこと |
| 使用周囲湿度 | 20 ~ 95%RH |
| ケーブル仕様 | 3芯φ2.8×1000mm ※1 AH009ES : グレー AH009EN : 黒 |
| ケース材質 | 亜鉛ダイカスト |
| 取付 | M3(SUS) 締付トルク 1.5N・m |
| 保護構造 | IP67 |

※1 ケーブルオプションによる変換・電流増幅・ケーブル延長が可能です。
 その他詳細は P.104~107 をご参照ください。

取付金具

●品番 BT <ケーブル保護スリーブ>



| 品番 | フレキシスリーブ長 (L) |
|------|---------------|
| BT03 | 300mm |
| BT10 | 1000mm |

※その他のケーブル保護スリーブの長さはお見積りいたします。
 ※ケーブルは10N以上の力で引っばらないでください。