

φ20なのに7N・cm

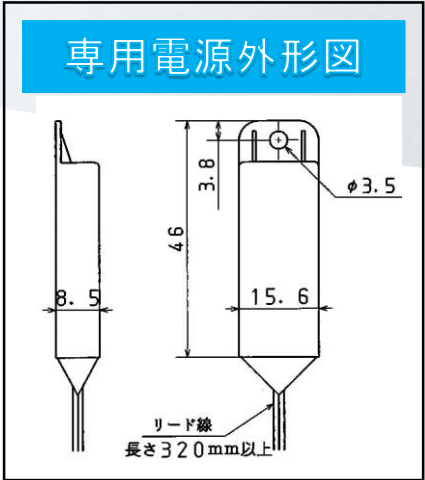
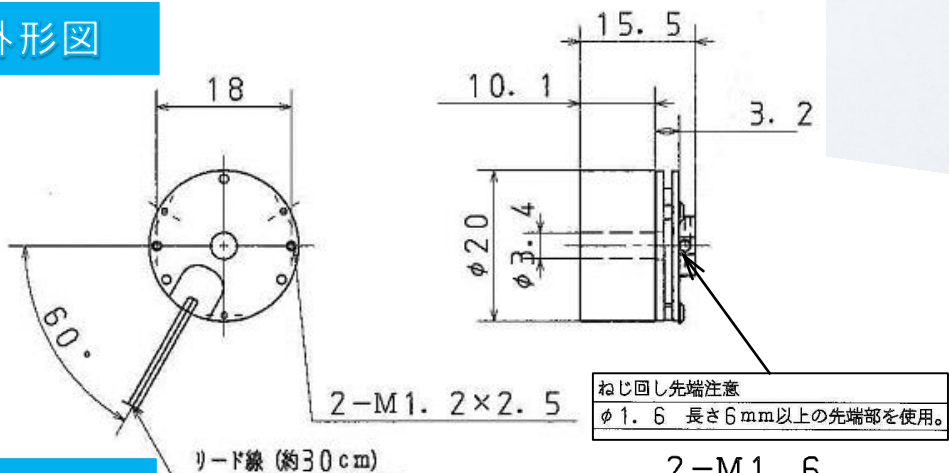


MB33形



MB20形

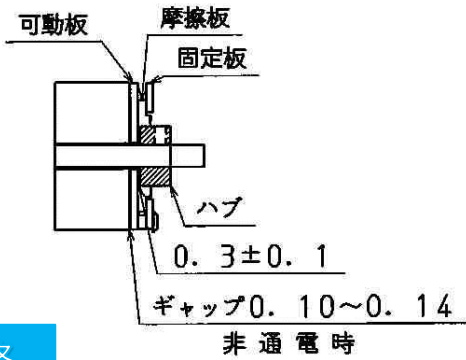
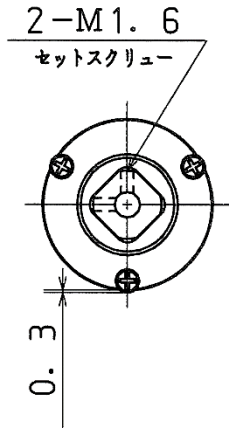
外形図



仕様

形 式	MB20 () P24
定格電圧	DC24V±10%
瞬間最大電力 (代表値)	6.7W
消費電力 (代表値)	1W以下
静摩擦トルク	7.0N・cm
吸引時間	40msec以下
釈放時間	10msec以下
吸引電圧	20V以下
釈放電圧	10V以上
慣性モーメント	0.3g・cm ²
絶縁抵抗	DC500Vメガーにて10MΩ以上
絶縁耐圧	AC1000V-1分間
絶縁階級	F種
重 量	22g
ロータハブ穴径	φ2.0、φ2.5、φ3.0 (H7)
リード線	FEP AWG30

ねじ回し先端注意
φ1.6 長さ6mm以上の先端部を使用。



品番指定・価格

品 番	価格(円/税抜)
MB20(2,2.5,3)P24	3,700



アサ電子工業株式会社
〒187-0031
東京都小平市小川東町5-16-8
<http://www.asadenshi.co.jp>