

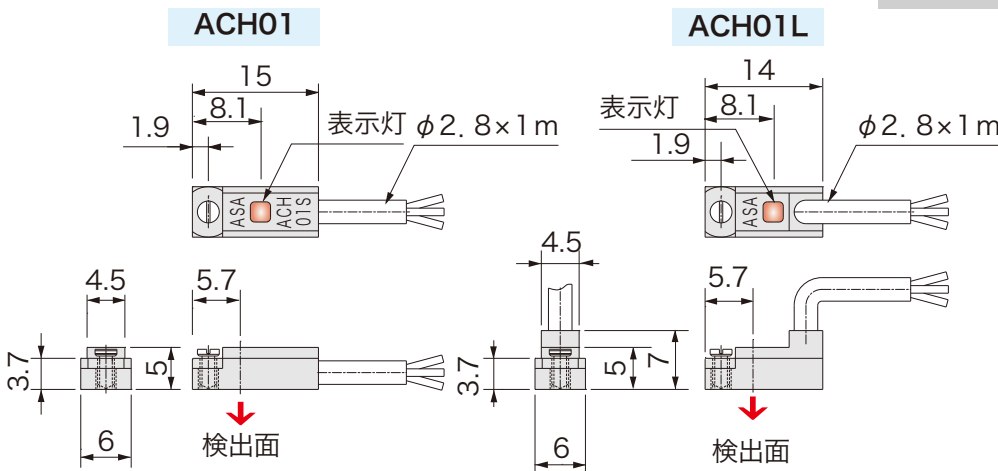
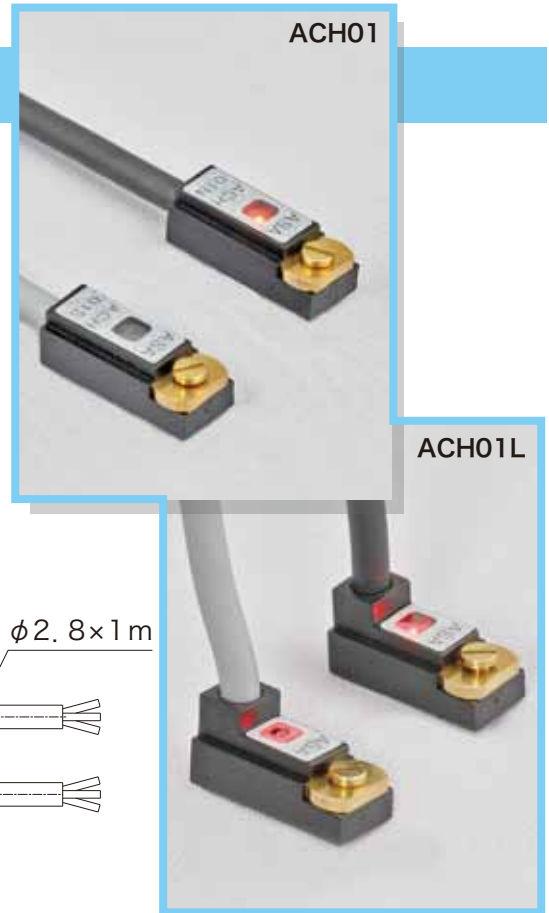
ACH01/ACH01L

エアシリンダ用センサ

特徴

- ✓ さらに小形化
- ✓ 高感度による安定動作
- ✓ 角形センサ・3線式

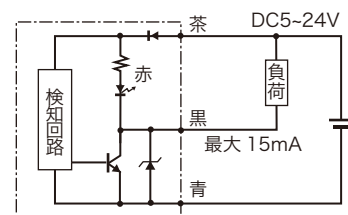
外形図



品番指定



回路図



仕様

磁気感度	3~4mT
電源電圧	DC5~24V
出力仕様	NPN (近接時 ON)
出力電流	15mA MAX
消費電流	4mA MAX
応答速度	16μsec 以下
ケース材質	GF 強化 PBT: 黒
取付	付属止めねじ 0.06N・m
リード線色	S: グレー N: 黒
表示灯	赤色
耐電圧	AC1000V (1分間、充電部一括、ケース間)
絶縁抵抗	DC250V (メガにて 20MΩ以上、対ケース間)
使用周囲温度	-20°C~+85°C (結露なきこと)
使用周囲湿度	20 ~ 95%RH
保護構造	IP67

価格

品番	価格(円/税抜)
ACH01S	1,650
ACH01N	1,650
ACH01GS	2,300
ACH01GN	2,300
ACH01LS	1,650
ACH01LN	1,650
ACH01LGS	2,300
ACH01LGN	2,300

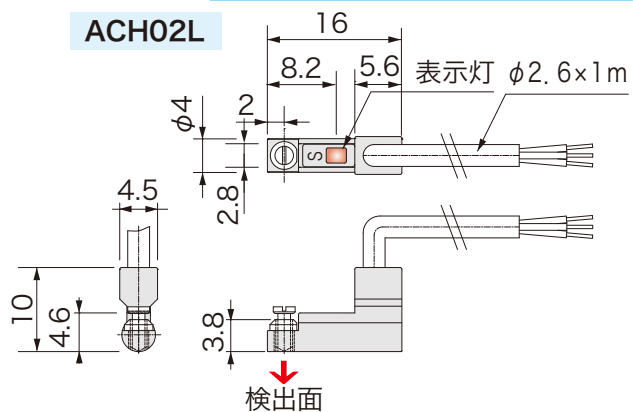
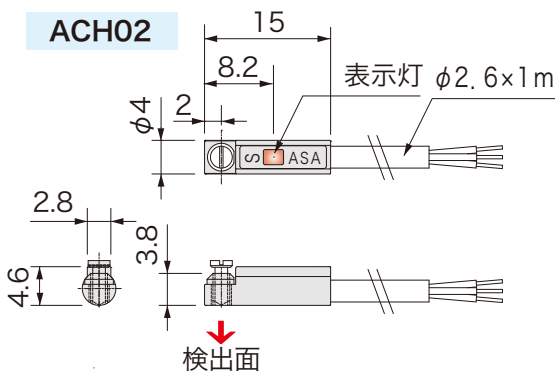
ACH02/ACH02L

エアシリンダ用センサ

特徴

- ✓ さらに小形化
- ✓ 高感度による安定動作
- ✓ φ4溝用センサ・3線式

外形図



品番指定

ACH02



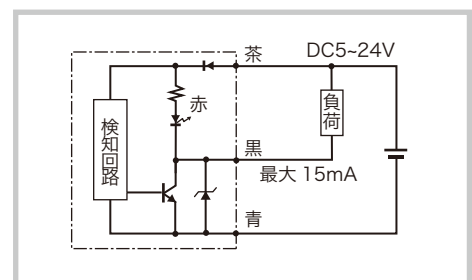
ACH02L



仕様

磁気感度	3~4mT
電源電圧	DC5~24V
出力仕様	NPN (近接時 ON)
出力電流	15mA MAX
消費電流	4mA MAX
応答速度	16μsec 以下
ケース材質	GF 強化 PBT: 黒
取付	付属止めねじ 0.06N・m
リード線色	S: グレー N: 黒
表示灯	赤色
耐電圧	AC1000V (1 分間、充電部一括、ケース間)
絶縁抵抗	DC250V (メガにて 20MΩ以上、対ケース間)
使用周囲温度	-20℃~+85℃ (結露なきこと)
使用周囲湿度	20 ~ 95%RH
保護構造	IP67

回路図



価格

品番	価格(円/税抜)
ACH02S	1,650
ACH02N	1,650
ACH02GS	2,300
ACH02GN	2,300
ACH02LS	1,650
ACH02LN	1,650
ACH02LGS	2,300
ACH02LGN	2,300