

AH015

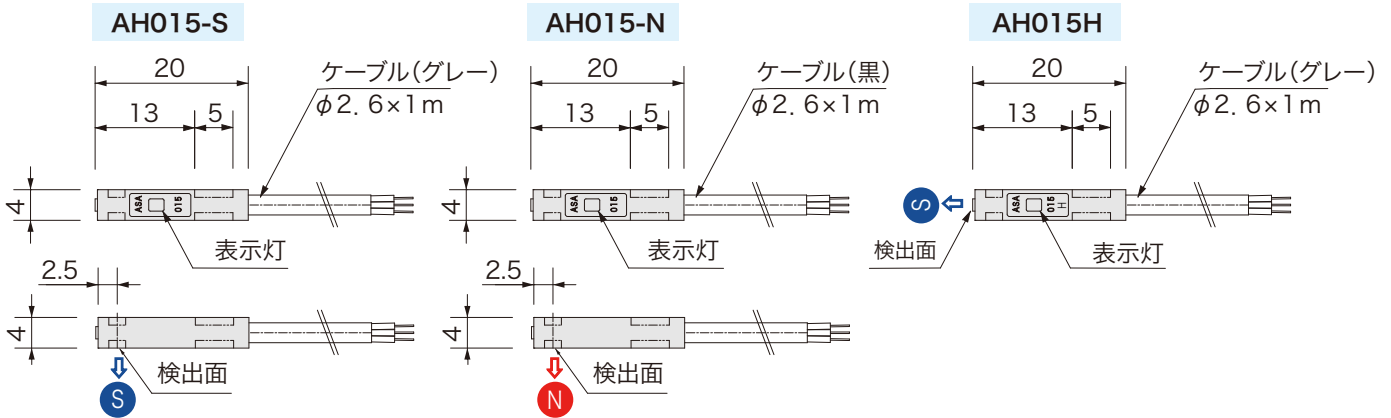
磁気近接センサ

特徴

- 小形** 4×4×20の小さなケースで表示灯付き、僅かなスペースで済みます
- 防水** 工作機械の切削液、油飛沫のかかる環境でもOK
- 検出面** 下面S極、下面N極、先端S極の3種類を揃えています
(上面は反対極のセンサとして使用可能)
- 並列実装** ピッタリ何個並べても、突き合わせても相互干渉無しです
- 鉄埋没使用** 鉄材の摺動面に巾5°深さ5の溝を掘って埋没させ使えます(上面検出)
- 取付簡単** 2種の専用取付金具でコンパクトに設置、接着剤使用可



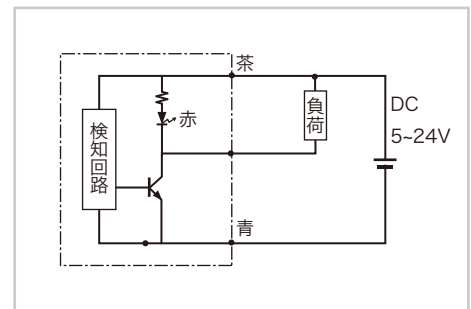
外形図



仕様

磁気感度	3~4mT
電源電圧	DC5~24V
出力仕様	NPN (近接時 ON)
出力電流	15mA MAX
消費電流	4mA MAX
応答速度	16 μ sec 以下
ケース材質	GF 強化 PBT
表示灯	赤色
周囲使用温度	-20~プラス 85°C (結露なきこと)
周囲使用湿度	20 ~ 95%RH
保護構造	IP67 (切削液・油飛沫現場使用可)

回路図



品番指定・価格

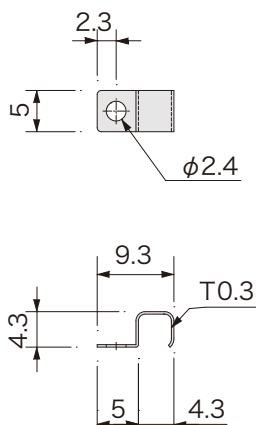
品番	価格(円/税抜)
AH015-S	2,000
AH015-N	2,000
AH015H	2,600

AH015

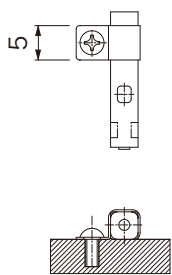
磁気近接センサ - 専用取付金具



HP4-1

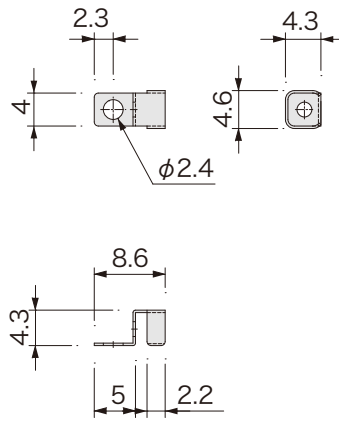


使用例

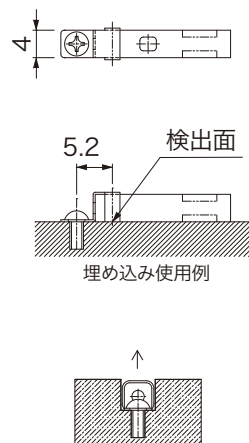


注)ビスは真鍮、SUS等
非磁性の材質使用。

HP4-2



使用例



幅5×深さ5の溝に
埋め込んで、使えます

品番指定・価格

品番	価格(円/税抜)
HP4-1	120
HP4-2	120

- 注意事項 ●使用上の注意 (1) 本製品は万全を期しておりますが、スイッチの誤動作や故障により重大な人身事故や拡大被害に発展することが予想される場合には二重回路などの安全対策を組み込んでください。
- 電気配線時の注意 (1) 逆接の防止 ... 接続は回路図に従って正しく行ってください。電源の逆接続は絶対にしないでください。
(2) リレーの駆動 ... リレーを駆動する場合には並列に逆方向ダイオードを入れてください。
- 取付上の注意 (1) 締め付けトルク ... 各センサの指定トルクを守ってください。
(2) ケーブル取出口の断線 ... ①センサ本体のケーブル取出口部に過度のストレスを加えないでください。
②ケーブル可動する場合には取出口にストレスがかからないようにケーブルの途中を固定してください。



アサ電子工業株式会社

ADDRESS : 187-0031 東京都小平市小川東町5-16-8 テクノエイト小平ビル
TEL : 042-341-8551/FAX : 042-341-8826/URL : <http://www.asadenshi.co.jp>